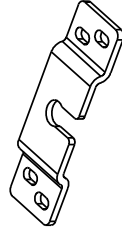


1

2 stk.



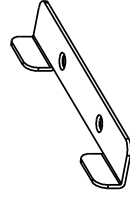
2

2 stk.



3

1 stk.



4

1 stk.

5



6 stk.

SH 3,5x30



6

PH 3,5x30

7



PH 3,5x15

8

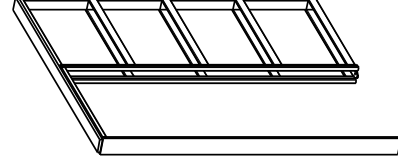


8 stk.

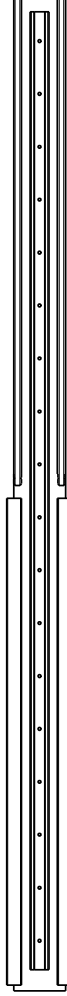
1 stk.

1 stk.

SKYVEDØRSKARM



A



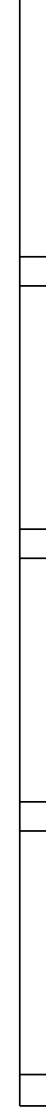
1 stk.

B



2 stk.

C



1 stk.

D



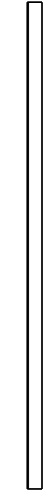
1 stk.

E



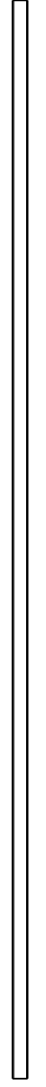
8 stk.

F



2 stk.

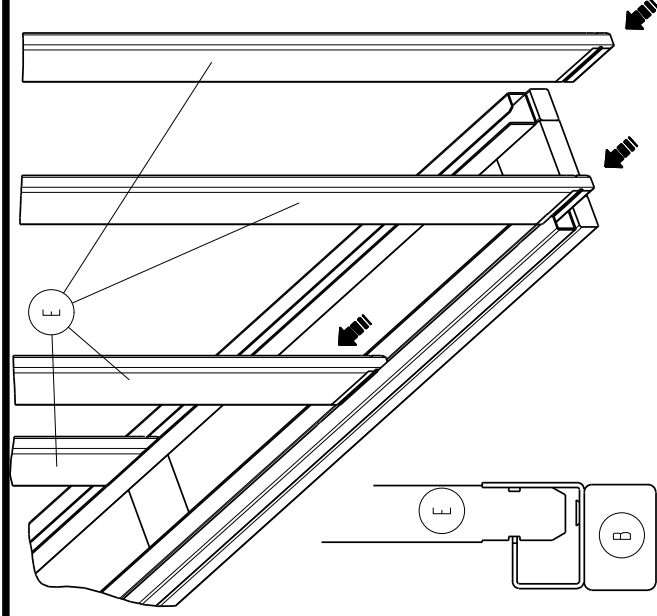
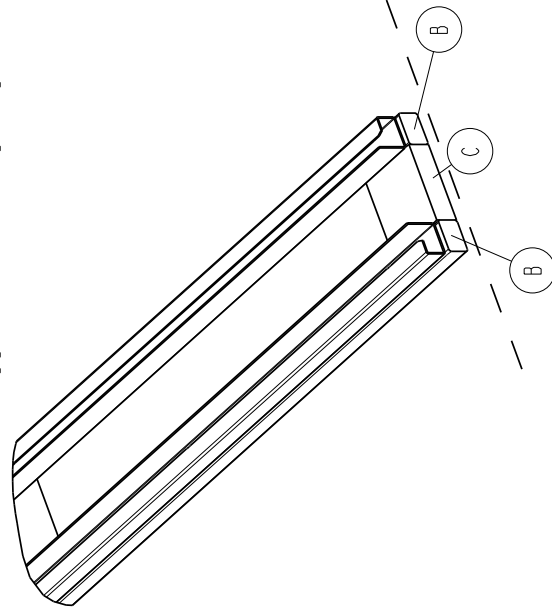
G



2 stk.

Skal karmen brukes med 194cm høy dørblad må alle stående deler kappes ned 10cm

Legg del B, C og B på et plant underlag mot en eksisterendes vegg endene skal ligge rett se tegning



Merkene på del C viser hvor delene E skal plasseres
Slå/skyv alle delene E på plass ned i delene B fra endene

